

Инструкция по сборке  
Набор мебели для кухни(КМ-020.00.00.00)

**1. Рекомендации по сборке**

1.1. Перед началом сборки изучите настоящую инструкцию, проверьте комплектность деталей и фурнитуры в каждом упаковочном месте (ящике, пакете, мешке и т.п.). Приготовьте рабочий инструмент (молоток, отвертку, шило, ключ-шестигранник). Место для сборки должно быть достаточно свободным с ровной поверхностью.

1.2. Соблюдайте очередность сборочных операций:

- прикрепите планки петельные (Г) к стенкам горизонтальным (8) при помощи евровинтов (М), предварительно открутив петлю (Д) от ответной планки (Г), следуя схеме.

- соедините между собой стенки боковые (1) и горизонтальные (3, 4 и 8) при помощи конфирматов (Б);

- проверьте прямые углы корпуса (разность диагоналей не должна превышать 2мм), после чего прикрепите задние стенки (19) при помощи гвоздей (П), используя соединительный профиль для задних стенок (Н).

- прикрепите мебельные подвесы (И) при помощи шурупов 3x25 (Л);

- установите по месту верхние секции, прикрепив их подвесками к стене при помощи дюбелей и шурупов (в комплект поставки не входят). Расстояние между нижними и верхними секциями выдерживать 450-600 мм;

- прикрепите петли (Д) к двери (17) при помощи шурупов 3,5x16 (К);

- прикрепите ручку (Е) к двери (17) при помощи шурупов (Н);

- закрепите шток (У3) газового подъемника (У) на боковые стенки (1) при помощи шурупов идущих в комплекте к подъемникам.

- закрепите планки (У2) газовых подъемников на фасадах (17) при помощи шурупов, идущих в комплекте к подъемникам;

- навесьте по месту дверь, путем соединения петли (Д) фасада (17) с ответной планкой петли (Г) на корпусе (8), следуя схеме в обратном порядке;

- защелкните трубку газового подъемника на штифты крепления фасада (17) и боковин корпуса (1);

- отрегулируйте петли;

1.3. Поскольку изделия постоянно совершенствуются, конструкция может незначительно отличаться от заявленной.

**2. Рекомендации по эксплуатации и уходу за изделиями**

2.1. Мебель нужно разместить в помещении так, чтобы на изделия не попадали прямые солнечные лучи, и отопительные приборы находились не ближе 30 см. Поверхность деталей мебели следует оберегать от попадания влаги. Не допускается тепловое воздействие на фасад температурой выше 50°C.

2.2. При ослаблении соединений деталей необходимо их подтянуть.

2.3. Освежать и протирать облицованные поверхности и лакокрасочные покрытия необходимо только специально предназначенными для этого средствами. Категорически запрещено пользоваться агрессивными жидкостями (спиртом, растворителями и т.п.).

**3. Порядок предъявления претензий**

3.1. Претензии по качеству и комплектности мебели должны направляться покупателем непосредственно в магазин, где приобретена мебель, с обязательным приложением копии товарного чека.

3.2. Претензии от покупателя принимаются торговыми организациями в течении

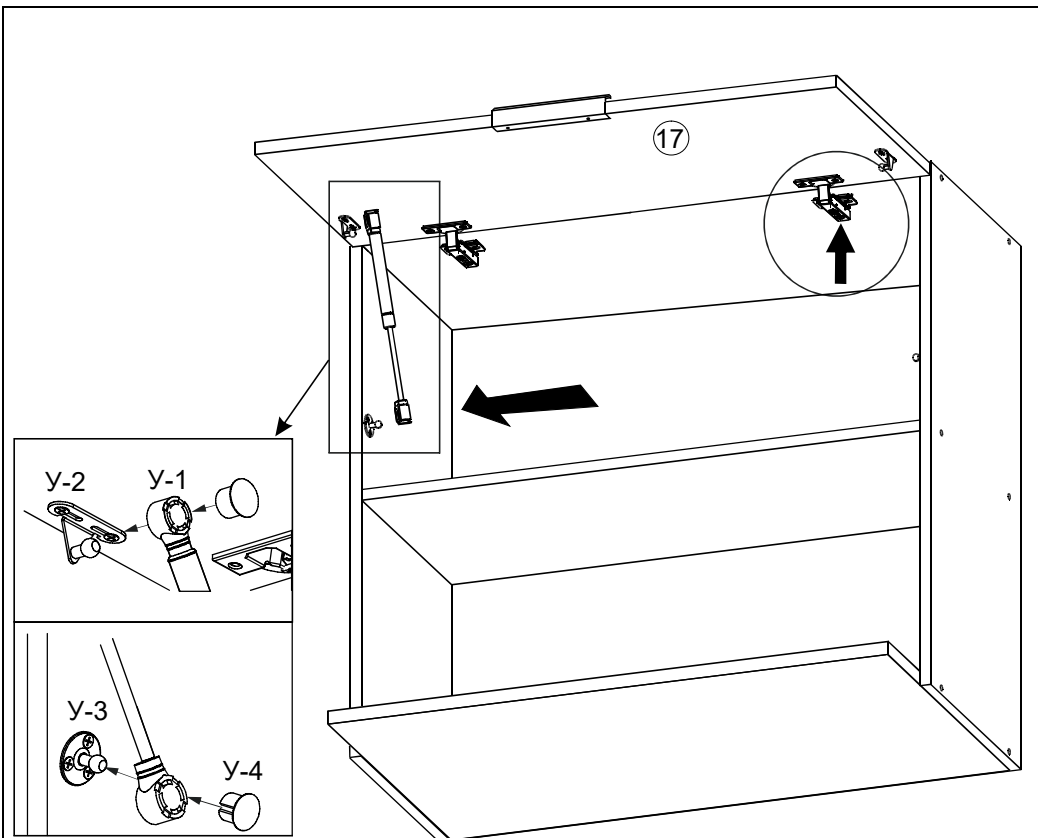
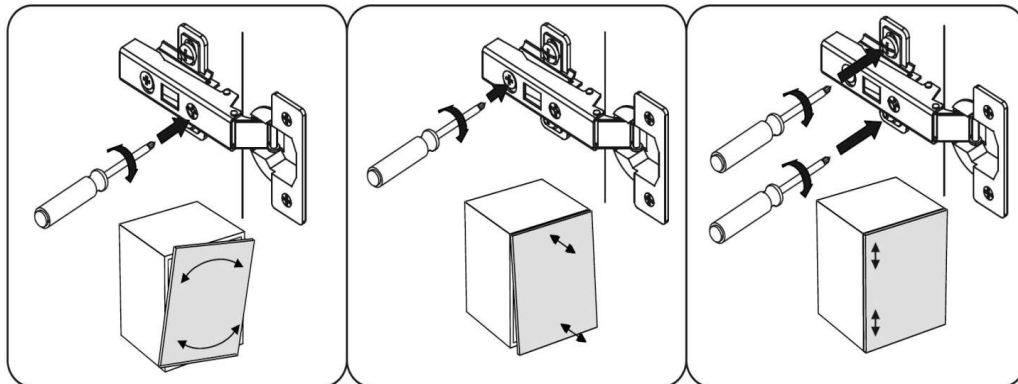


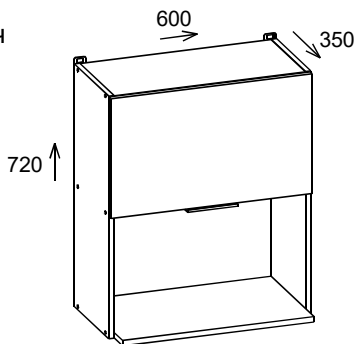
Схема установки и регулировки петли



3.2. Претензии от покупателя принимаются торговыми организациями в течении гарантийного срока - 24 месяца со дня приобретения.

3.3. Претензии не принимаются по дефектам, возникшим по причине несоблюдения покупателем правил по сборке, эксплуатации и уходу за мебелью.

ВШ60 1г-свч



Потребуется для сборки

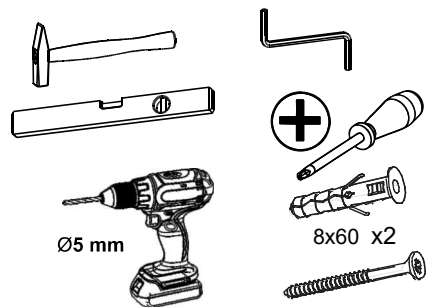





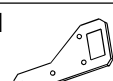
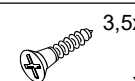
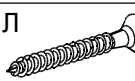
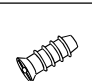
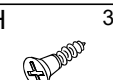
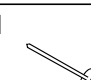

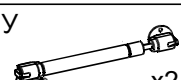


Таблица комплектности деталей

Пач-ка	Деталь	Поз	Размеры			К-во, шт
			Д	Ш	Т	
1	Стенка боковая	1	720	280	16	2
1	Стенка горизонтальная	3	568	280	16	1
1	Стенка горизонтальная	8	568	280	16	1
1	Дверь горизонтальная	17	596	355	16	1
1	Стенка горизонтальная	4	596	350	16	1
1	Стенка задняя	19	596	367	3	1

Таблица комплектности фурнитуры

	Б  x12	В  x1	Г  x2	Д  x2
Е  x1	И  x2	К  3,5x16 x4	Л  3x25 x8	М  x4
Н  3,5x12 x2	П  x25		С  x12	У  x2

